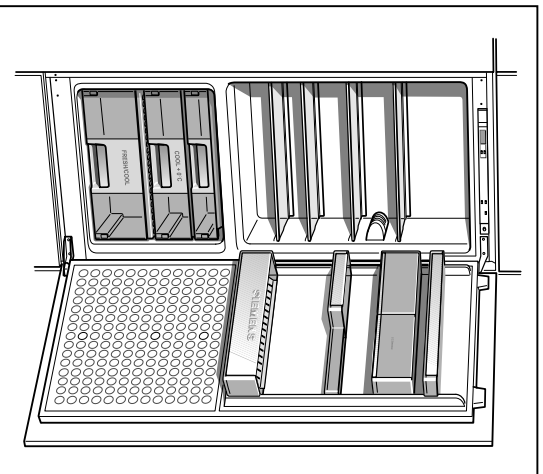


SIEMENS

Инструкция по эксплуатации



Холодильник

KI 20FA50

KI 26FA50

903618

Содержание

Указания по утилизации	2	Зона свежести	7
Указания по безопасной эксплуатации	2	Оснащение холодильного отделения	8
Знакомство с холодильником	4	Выключение холодильника	9
Панель управления	4	Чистка холодильника	9
Температура окружающей среды и вентиляция	5	Советы по экономии электроэнергии	10
Подключение холодильника	5	Информация о шумах при работе холодильника	11
Включение холодильника	6	Самостоятельное устранение мелких неисправностей	12
Размещение продуктов	6	Сервисная служба	13
Холодильное отделение	7		

Изготовитель не исключает возможности распространения данной инструкции также на новые модели продукции, которые будут выведены на рынок после изготовления тиража этой инструкции по эксплуатации при условии, что новые модели продукции будут идентичны актуальным с точки зрения особенностей их эксплуатации.

Право на внесение изменений изготовитель оставляет за собой.

Указания по утилизации

Утилизация упаковки

Упаковка защищает Ваш новый холодильник от повреждений при транспортировке. Все использованные материалы безвредны для окружающей среды и после утилизации могут использоваться повторно. Пожалуйста, внесите Ваш вклад в охрану окружающей среды, обеспечив правильную утилизацию упаковочных материалов.

Пожалуйста, узнайте в магазине, где Вы купили холодильник, или в местных административных органах о действующих способах утилизации упаковочного материала.

Утилизация старого прибора

Старый прибор не является совершенно ненужным мусором! Благодаря безопасной для окружающей среды утилизации содержащиеся в нем ценные материалы могут быть использованы повторно.

Этот прибор соответствует европейской директиве 2002/96/EG по утилизации старых электронных и электрических приборов (WEEE), которая определяет порядок возврата и утилизации старых приборов в рамках Европейского Союза.

Предупреждение

У отслужившего свой срок холодильника:

1. Выньте вилку электропитания из сетевой розетки.
2. Отрежьте провод электропитания и выбросьте его вместе с вилкой.

Холодильные аппараты содержат хладагенты и изолирующие газы. Хладагенты и газы требуют специальных мер по утилизации. Не повредите трубки контура охлаждения до квалифицированной утилизации.

Указания по безопасной эксплуатации

Перед вводом холодильника в эксплуатацию

Внимательно прочтите инструкцию по эксплуатации и монтажу! Она содержит важную информацию по установке и эксплуатации холодильника и указания по уходу за ним.

Сохраните инструкцию для дальнейшего использования или для следующего владельца холодильника.

Техническая безопасность

- Данный холодильник содержит большое количество безвредного для окружающей среды, но горючего хладагента R600a. Следите за тем, чтобы при транспортировке и монтаже холодильника не были повреждены трубки контура охлаждения. В случае утечки хладагент может вызвать поражение глаз или воспламениться.

В экстренных случаях

- Не допускайте открытого пламени или искрения рядом с холодильником.
- Выньте вилку из сетевой розетки.
- Хорошо проветрите в течение нескольких минут помещение, в котором установлен холодильник.
- Вызовите Сервисную службу.

Чем больше хладагента в холодильнике, тем больше должен быть объем помещения, в котором он установлен. Если возникает утечка в помещении слишком малого объема, то может образоваться горючая смесь газа с воздухом.

Помещение должно иметь минимальный объем, исходя из расчета 1 м³ на 8 г хладагента. Количество хладагента в Вашем холодильнике указано на типовой табличке, расположенной внутри прибора.

- ❑ Замену провода электропитания и другие ремонтные работы имеют право производить только квалифицированные специалисты Сервисной службы. Из-за неправильно проведенных монтажных и ремонтных работ может возникнуть значительная опасность для пользователя.

При эксплуатации холодильника

- ❑ Никогда не используйте электрические приборы внутри холодильника (например, нагреватели, электрические мороженицы и т.д.). **Опасность взрыва!**
- ❑ Никогда не используйте паровые очистители при размораживании и чистке холодильника! При соприкосновении с находящимися под током электрическими деталями пар может привести к короткому замыканию! **Опасность поражения электрическим током!**
- ❑ Никогда не храните изделия, которые содержат горючие газы - вытеснители (например, аэрозоли), или взрывчатые вещества в холодильнике. **Опасность взрыва!**
- ❑ Не используйте цокольную часть, полки, двери и т.д. в качестве подножки или опоры.
- ❑ Для размораживания и чистки прибора выньте вилку электропитания из сетевой розетки или выключите предохранитель. При вынимании вилки из розетки тяните за вилку, а не за шнур.
- ❑ Крепкие алкогольные напитки должны храниться только в вертикальном положении, в плотно закрытых бутылках.

- ❑ Не допускайте попадания масла или жира на пластмассовые детали или уплотнитель двери, так как пластмассовые детали и уплотнитель двери могут стать пористыми.
- ❑ Никогда не загромождайте и не блокируйте вентиляционные отверстия.

Если дома есть дети

- ❑ Не допускайте детей к упаковке. Играя с упаковочными коробками и пластиковыми пленками, они могут в них завестись и задохнуться!
- ❑ Не разрешайте детям играть с холодильником!
- ❑ Если на холодильнике есть замок, храните ключ в недоступном для детей месте!

Общие правила

Этот холодильник предназначен:

- ❑ для охлаждения продуктов.

Данный прибор предназначен для использования только в домашнем хозяйстве.

Холодильник соответствует требованиям директивы ЕС 89/336/ЕЕС по защите от радиопомех.

Контур охлаждения прошел проверку на герметичность.

Данный прибор соответствует требованиям по технике безопасности для электрических приборов (EN 60335/2/24).

Знакомство с холодильником

Эта инструкция по эксплуатации распространяется на различные модели холодильников. В зависимости от модели на рисунках возможны некоторые отличия в деталях оснащения.

Пример оснащения

Рис. 1

- 1-4 Панель управления
 - 5 Внутреннее освещение
 - 6 Полки в холодильном отделении
 - 7 Верхний выдвижной бокс
 - 8 Средний выдвижной бокс «COOL + 0°C»
 - 9 Фильтр влажности
 - 10 Выдвижной бокс с высокой влажностью «FRESH/COOL»
 - 11 Полка для яиц*
 - 12 Отделение для масла и сыра
 - 13 Полка для тубиков и небольших банок
 - 14 Полка для больших бутылок
-
- A Холодильное отделение (от +3 до +8°C)
 - B Зона свежести (около 0°C)

* не для всех моделей

Панель управления

Рис. 2

- 1 Главный выключатель «вкл/выкл»**
Используется для включения и выключения всего холодильника.
- 2 Кнопка установки температуры в холодильном отделении**
Используется для установки температуры в холодильном отделении. Для установки температуры повторно нажимайте на кнопку или удерживайте ее нажатой.
Можно установить температуру от +3 до +8°C.
Установленная температура отображается на индикаторе 4.
- 3 Индикатор «cold+fresh»**
Горит, если включен главный выключатель.
- 4 Индикатор температуры холодильного отделения**
Показывает установленную температуру в холодильном отделении.

Температура окружающей среды и вентиляция

Климатический класс прибора указан на типовой табличке с техническими характеристиками. Он указывает интервал температур окружающей среды, в котором можно эксплуатировать холодильник. Типовая табличка находится слева внизу в холодильном отделении.

Климатический класс	Допустимая температура окружающей среды
SN	от +10 до 32°C
N	от +16 до 32°C
ST	от +18 до 38°C
T	от +18 до 43°C

Если температура окружающей среды выше допустимых значений, в зоне свежести может создаться слишком высокая температура.

Примечание

При температуре окружающей среды ниже +20°C внутреннее освещение при закрытой двери холодильника (или при нажатом выключателе освещения) может гореть с меньшей яркостью. Это обусловлено техническими причинами и не должно Вас беспокоить.

Вентиляция

Воздух с задней стороны холодильника нагревается. Нагретый воздух должен иметь возможность беспрепятственно удаляться. В противном случае холодильная машина вынуждена будет работать в интенсивном режиме, в результате чего возрастет потребление электроэнергии. Поэтому никогда не закрывайте и не блокируйте вентиляционные отверстия!

Подключение холодильника

После установки холодильника следует подождать не менее 30 минут, прежде чем его включать. Во время транспортировки прибора масло, содержащееся в компрессоре, могло попасть в систему охлаждения.

Перед первым включением прибора проведите чистку холодильника внутри (см. раздел «Чистка холодильника»).

Розетка должна располагаться в доступном месте. Холодильник подключается к сети напряжения переменного тока 220-240 В/ 50 Гц через установленную в соответствии с предписаниями заземленную розетку. Розетка должна быть защищена предохранителем, рассчитанным на ток не менее 10 А.

Если холодильник должен эксплуатироваться в неевропейской стране, убедитесь, что напряжение питания и вид тока на типовой табличке совпадают с параметрами в Вашей сети электропитания. Типовая табличка располагается внутри холодильника, слева внизу.

При необходимости кабель для подключения прибора к сети разрешается заменять только квалифицированному электромонтеру.

⚠ Предупреждение!

Никогда не подключайте холодильник к энергоэкономичным вилкам или к инверторам, которые преобразуют постоянное напряжение в переменное напряжение 230 В (например, солнечные батареи, судовые электрические установки).

Включение холодильника

Рис. 2

Нажмите кнопку главного выключателя 1. На индикаторе 4 отображается установленная температура в холодильном отделении. Горит индикатор «cold + fresh». При открывании двери холодильника загорается внутреннее освещение.

Установка температуры

Температуру холодильного отделения можно изменить.

На заводе-изготовителе в холодильном отделении установлена температура +8°C.

Для изменения температуры нажимайте на клавишу 2 повторно или удерживайте ее нажатой минимум 1 сек., пока на индикаторе не появится желаемая температура.

Мы рекомендуем Вам установить температуру +4°C.

Чувствительные продукты не должны храниться при температуре выше +4°C.

На заводе-изготовителе в зоне свежести (рис. 1/В) установлена температура около 0°C, и ее по возможности не следует изменять. Если на продуктах образуется иней, температуру можно увеличить (см. «Самостоятельное устранение мелких неисправностей»).

Указания по эксплуатации

При работе холодильной машины на задней стенке в холодильном отделении и зоне свежести образуются капли конденсата или иней. Это абсолютно нормальное явление.

Не нужно соскабливать слой инея или вытирать капли воды. Задняя стенка размораживается автоматически. Талая вода стекает по сточному желобу (рис. 3) к холодильной машине и там испаряется.

Размещение продуктов

Обратите внимание на температурные зоны в холодильном отделении!

Благодаря циркуляции воздуха в холодильном отделении создаются зоны с различной температурой:

- ❑ Зона самых низких температур находится у задней стенки и над нижней полкой.
- ❑ Зона самых высоких температур находится на самом верху двери. Указание: храните здесь, например, сыр и масло. При подаче на стол сыр сохраняет свой аромат, а масло остается мягким, и его удобно намазывать на хлеб.

Мы рекомендуем размещать продукты следующим образом:

- ❑ **На полках холодильного отделения:** хлебобулочные изделия, выпечка, готовые блюда, чувствительные к холоду овощи и фрукты.
- ❑ **В зоне свежести:** молочные продукты, мясо и колбаса.
- ❑ **В выдвижном боксе с высокой влажностью:** овощи, фрукты, салат.
- ❑ **На дверных полках (сверху вниз):** масло, сыр, яйца, тубики, маленькие бутылки, большие бутылки, молоко, пакеты с соком.

Полезный объем

Полезный объем указан на типовой табличке внутри холодильника.

Холодильное отделение

Можно установить температуру от +3 до +8°C.

Использование холодильного отделения

Для хранения хлебобулочных изделий, выпечки, готовых блюд, консервов, сгущенного молока, твердого сыра, чувствительных к охлаждению овощей и фруктов (тропических фруктов – таких, как мандарины, бананы, ананасы, дыни, авокадо, папайя, баклажаны; а кроме того дозревающих фруктов, помидоров, огурцов, зеленых помидоров, картофеля).

Зона свежести

Температура в зоне свежести постоянно поддерживается на уровне около 0°C. Низкая температура и высокая влажность (в боксе с высокой влажностью) обеспечивают оптимальные условия для сохранения свежих продуктов.

Продукты могут сохраняться в зоне свежести в свежем состоянии в два раза дольше, чем обычно.

Выдвижной бокс с высокой влажностью «FRESH/COOL»

Бокс с высокой влажностью (рис. 1/10) закрывается специальным фильтром, который позволяет выходить воздуху, но не позволяет выходить влаге. В результате этого в выдвижном боксе можно обеспечить атмосферу с влажностью до 90% в зависимости от сохраняемых в нем продуктов. Здесь создаются идеальные условия для хранения таких продуктов, как салат, овощи, фрукты, грибы и зелень.

Однако в нем, если есть место, можно хранить и другие продукты – такие как рыба, морепродукты, мясо, колбасные изделия и сыр.

Для хранения в зоне свежести пригодны:

В выдвижном боксе «COOL + 0°C»:

Рис. 1/7 и 1/8

Готовые блюда, мясо, птица, сыр, морские продукты, молочные продукты (в открытом виде или те продукты, которые следует сохранять дольше в свежем виде), ветчина, колбаса.

В выдвижном боксе с высокой влажностью «FRESH/COOL»:

Рис. 1/10

Овощи (например, морковь, свекла, сельдерей, редис, спаржа, лук-порей, шпинат, зрелые помидоры, свежий горох и т.д.). Различные виды капусты (цветная капуста, кольраби, брюссельская капуста, брокколи, савойская капуста и т.д.). Зелень (например, зеленый лук, петрушка, укроп и т.д.).

Фрукты (местные!) (тропические фрукты: только инжир и гранат).

Грибы.

Овощные культуры салатного назначения (например, маш-салат, салат латук, листья цикория и т.д.).

Для хранения в зоне свежести непригодны:

Чувствительные к холоду фрукты и овощи, такие как тропические фрукты, авокадо, папайя, баклажаны, огурцы, перец, дозревающие плоды, зеленые помидоры, картофель и твердые сыры.

Эти продукты лучше всего хранить в холодильном отделении (рис. 1/A).

При покупке продуктов:

Срок хранения продуктов зависит от их свежести при покупке. Чем более свежие продукты размещают в зоне свежести, тем они дольше останутся свежими. Поэтому при покупке продуктов всегда смотрите, насколько они свежие.

Продолжительность хранения (при 0°C)

В зависимости от начального качества:

Колбаса, мясо, потроха, рыба, свежее молоко, творог	до 7 дней
Небольшие куски мяса, сосиски, грибы, салат, листовые овощи	до 10 дней
Большие куски мяса, готовые блюда	до 15 дней
Копченая или соленая колбаса, капуста	до 20 дней
Большие куски мяса, предварительно прошедшего тепловую обработку, говядина, дичь, бобовые плоды	до 30 дней

Оснащение холодильного отделения

Полки на двери и в холодильном отделении можно переставлять в соответствии с Вашими индивидуальными потребностями: сдвиньте полку вперед, опустите ее вниз и снимите с направляющих (рис. 4). Поднимите дверную полку и выньте ее (рис. 5).

Специальное оснащение (не для всех моделей)

Полка с изменяемой конфигурацией

Рис. 6

Переднюю половину стеклянной полки с изменяемой конфигурацией можно вынуть и затем задвинуть назад под задней половиной полки с изменяемой конфигурацией. Благодаря этому на расположенной ниже полке можно хранить высокие предметы (например, высокие банки, бутылки).

Выдвижной контейнер для колбасы и сыра

Рис. 7

Для закладки и извлечения продуктов контейнер можно вынуть из холодильника. Для этого приподнимите его. Держатель контейнера можно перемещать.

Фиксатор бутылок

Рис. 8

Фиксатор предотвращает опрокидывание бутылок при открывании и закрывании двери холодильника.

Контейнер для колбасы и сыра

Рис. 9

Фиксатор мелких предметов

Рис. 10

Фиксатор предотвращает падение маленьких бутылочек, банок и других подобных предметов.

Контейнер для колбасы и сыра

Рис. 11

Крышку контейнера для колбасы и сыра можно снять. Это позволяет хранить продукты в закрытом или в вентилируемом положении.

Выключение холодильника

Нажмите на кнопку «вкл/выкл» (рис. 2/1). Холодильная машина и внутреннее освещение выключаются.

Отключение холодильника на длительный срок

Если Вы не будете пользоваться холодильником в течение длительного времени:

- Выньте вилку из сетевой розетки.
- Почистите холодильник.
- Оставьте дверь холодильника открытой.

Чистка холодильника

1. Внимание! Перед чисткой холодильника выньте вилку из розетки или выключите предохранитель!
2. Уплотнитель двери следует промыть только чистой водой, после чего вытереть насухо.
3. Для чистки всего холодильника рекомендуется использовать теплую воду и немного моющего средства. Вода не должна попадать на панель управления или на лампу (рис. 1/5).
4. После чистки снова подключите холодильник и включите его.

Чистка зоны свежести

Для чистки зоны свежести можно вынуть все выдвижные боксы и направляющие.

Извлечение выдвижных боксов

Полностью выдвиньте бокс, поднимите вверх, чтобы освободить из зацепления, и выньте (рис. 12).

При последующей установке на место бокс установите на направляющие и задвиньте в холодильник (бокс фиксируется на месте путем нажатия на него сверху вниз).

Снятие направляющих

Сдвиньте фиксаторы в направлении стрелки (рис. 13/1), поднимите переднюю часть направляющей вверх (рис. 13/2) и выньте направляющую.

При установке направляющей на место вставьте ее сначала в дальнее отверстие (рис. 13/3), а затем в ближнее отверстие (рис. 13/4). Нажмите на направляющую до фиксации.

Снятие фильтра влажности

Для чистки можно также снять фильтр влажности (рис. 11/9) над выдвижным боксом с высокой влажностью. Для этого сначала выньте выдвижной бокс с высокой влажностью. После этого приподнимите и выньте фильтр влажности.

Снимите покрытие фильтра (рис. 14), выньте фильтр, промойте его в теплой воде, просушите и снова установите на место.

Не используйте при чистке абразивные или кислотосодержащие чистящие средства, а также химические растворители.

Регулярно чистите желоб для стока талой воды и дренажное отверстие (рис. 3) с помощью ватных палочек или подобных предметов, чтобы обеспечить беспрепятственный слив талой воды.

Вода, используемая для чистки, не должна стекать через дренажное отверстие в испарительный поддон.

Внимание!

Не мойте полки и контейнеры в посудомоечной машине, они могут деформироваться.

Советы по экономии электроэнергии

- ❑ Холодильник следует устанавливать в сухом, хорошо проветриваемом помещении! На холодильник не должны падать прямые солнечные лучи, и он не должен находиться рядом с источниками тепла (отопительной батареей, плитой). При необходимости установите теплоизоляционные панели.
- ❑ Теплые продукты питания и напитки следует сначала охладить до комнатной температуры и лишь потом закладывать их в холодильник.
- ❑ Для размораживания кладите замороженные продукты в холодильное отделение. Таким образом можно использовать холод замороженных продуктов для охлаждения продуктов в холодильном отделении.
- ❑ Открывайте дверь холодильника на как можно более короткое время.
- ❑ Регулярно чистите заднюю сторону прибора с помощью пылесоса или кисточки, чтобы предотвратить повышенный расход электроэнергии.

Информация о шумах при работе холодильника

Нормальные рабочие шумы

Гудение создается двигателем (компрессором) при работе.

Булькающие, жужжащие или журчащие шумы – хладагент протекает по трубкам.

Щелчки всегда слышны, когда термореле включает или выключает двигатель.

Шумы, которые можно легко устранить

Холодильник стоит неровно.

Пожалуйста, выровняйте прибор с помощью уровня. Для выравнивания используйте заворачивающиеся ножки или подкладки под них.

Холодильник «зажат».

Отодвиньте, пожалуйста, холодильник от стоящей слишком близко к нему мебели или других бытовых приборов.

Выдвижные боксы, корзины или полки болтаются или застряли

Пожалуйста, убедитесь, что они установлены правильно, и при необходимости установите их правильно.

Бутылки и предметы посуды касаются друг друга

Пожалуйста, установите бутылки и предметы посуды таким образом, чтобы они не соприкасались друг с другом.

Самостоятельное устранение мелких неисправностей

Перед вызовом Сервисной службы:

Проверьте, не сможете ли Вы самостоятельно устранить неисправность, руководствуясь нижеприведенными указаниями.

Вы должны оплачивать вызов специалиста Сервисной службы для консультации даже во время гарантийного периода!

Неисправность	Возможная причина	Устранение неисправности
В холодильнике не работает внутреннее освещение.	Перегорела лампа.	Замените перегоревшую лампу (рис. 15/В). <ol style="list-style-type: none">1. Выньте вилку из розетки или выключите предохранитель.2. Снимите плафон, потянув его влево.3. Замените лампу (220-240 В, цоколь Е14, мощность см. на перегоревшей лампе).
	Заедает переключатель освещения (рис. 15/А).	Проверьте, двигается ли переключатель освещения.
Мокрое дно в холодильном отделении.	Засорилось отверстие для стока талой воды (рис. 3).	Прочистите желоб и отверстие для стока талой воды (рис. 3 , см. «Чистка холодильника»).
В холодильном отделении слишком низкая температура.	Установлена слишком низкая температура.	Установите более высокую температуру.
Холодильная машина включается чаще и на более продолжительное время.	Слишком часто открывалась дверь холодильника.	Открывайте дверь только при необходимости.
	Закрыты вентиляционные отверстия.	Освободите вентиляционные отверстия.
Холодильник не охлаждает.	Холодильник выключен.	Нажмите кнопку «вкл/выкл» (рис. 2/1).
	Отключение напряжения в электросети; сработал предохранитель; вилка не до конца вставлена в розетку.	Проверьте, есть ли напряжение в электросети, не сработал ли предохранитель.

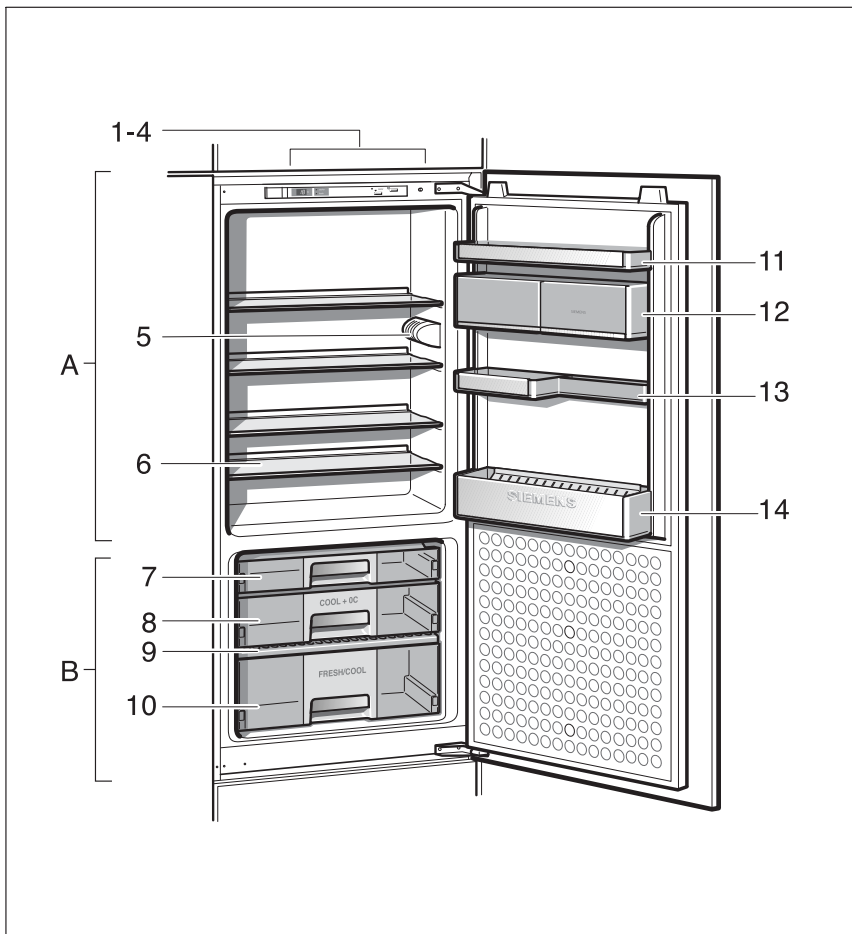
Неисправность	Возможная причина	Устранение неисправности
Слишком низкая или слишком высокая температура в зоне свежести.	Установлена слишком высокая или слишком низкая температура.	<p>Температуру в зоне свежести можно регулировать. Для изменения температуры выключите главный выключатель (рис. 2/1). Одновременно удерживайте нажатыми кнопки (рис. 2/2 и 2/1), пока на индикаторе (рис. 2/4) не появится и снова не погаснет «88». (Отпустите кнопки.)</p> <p>После этого на индикаторе будет мигать выбранная температура (например, 2°C).</p> <p>Внимание! Если индикатор (рис. 2/4) не мигает, значит, кнопки удерживались в нажатом состоянии дольше необходимого времени. Снова выключите холодильник и еще раз повторите описанный выше процесс.</p> <p>Для установки температуры нажимайте кнопку (рис. 2/2) до тех пор, пока на индикаторе не появится требуемая температура. Можно установить температуру от 0°C до 4°C.</p> <p>Через одну минуту установленная температура будет запомнена, а индикатор будет показывать фактическую температуру в холодильном отделении.</p>

Сервисная служба

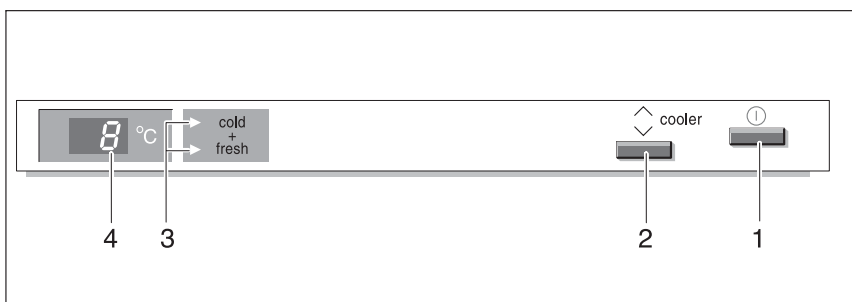
Адрес и телефонный номер ближайшей к Вам мастерской Сервисной службы Вы можете найти в данной брошюре или в гарантийном талоне. При вызове специалистов из Сервисной службы, сообщите им, пожалуйста, номер модели (E-Nr.) и заводской номер (FD-Nr.) Вашего холодильника.

Вы найдете эти данные на типовой табличке (рис. 16).

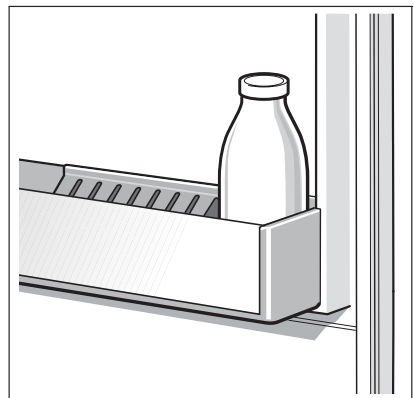
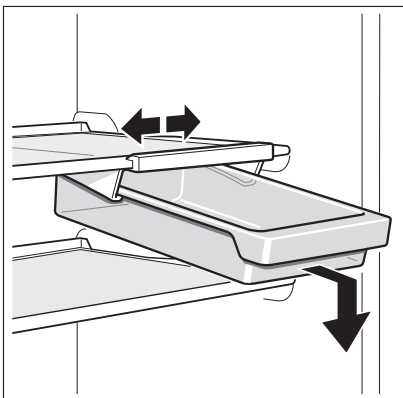
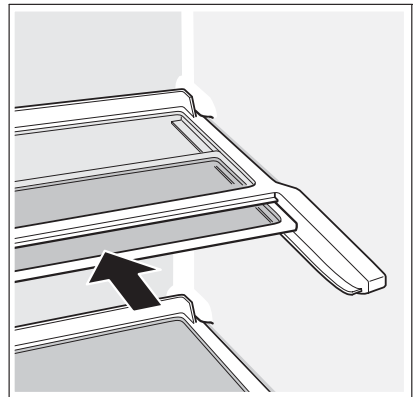
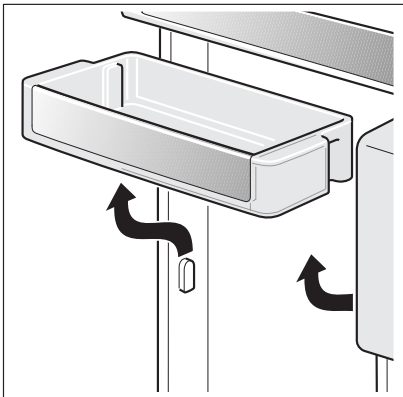
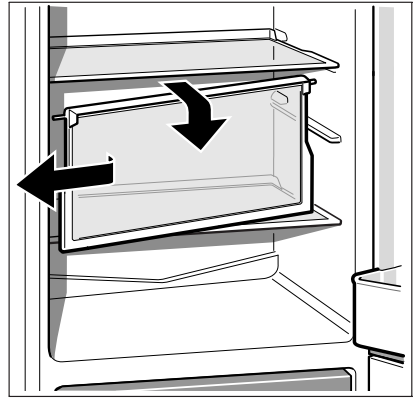
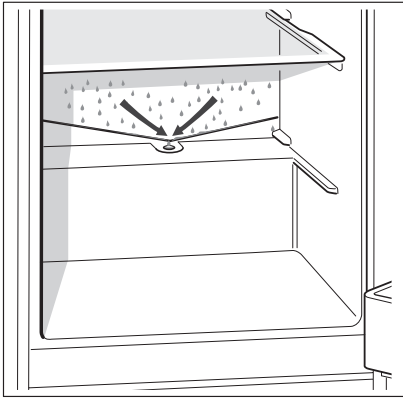
Сообщив номер модели и заводской номер прибора, Вы сможете предотвратить ненужные поездки и связанные с ними дополнительные расходы.

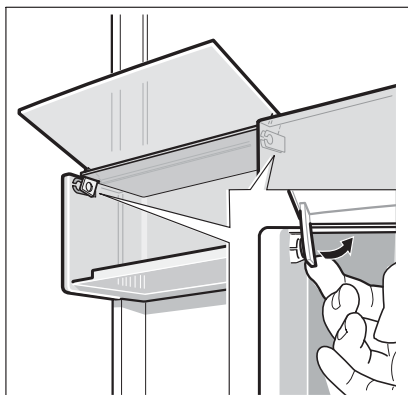


1

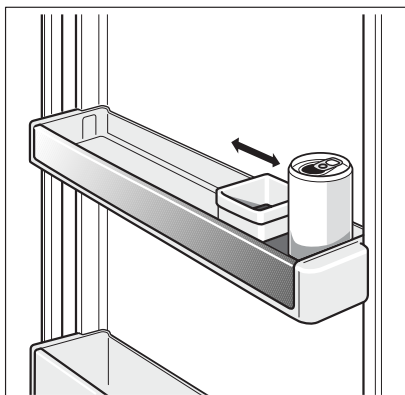


2

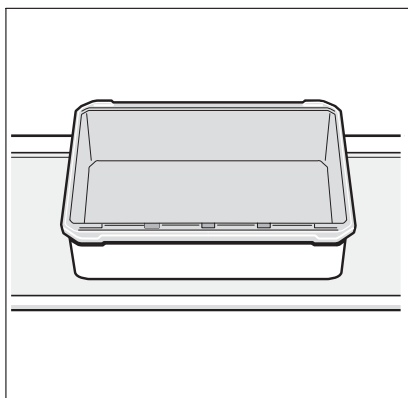




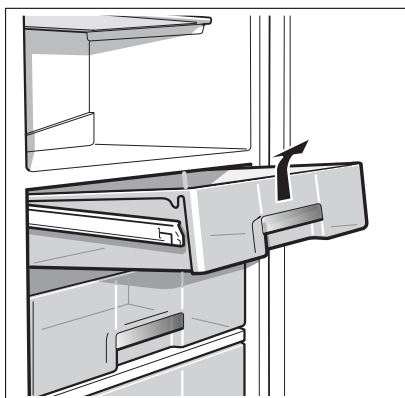
9



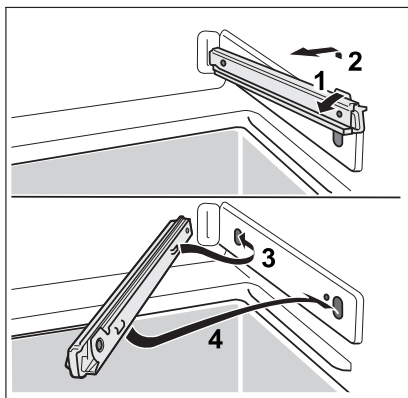
10



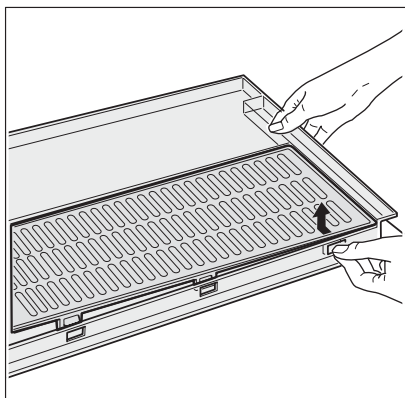
11



12



13



14

